

CHARNIÈRE EXTERNE FRICTION 50X50MM 180°



Charnière à friction avec couple prédéfini entre 0,5 et 1,5 Nm. Des inserts de friction de haute qualité avec des incréments de 0,25 Nm sont intégrés dans la charnière pour un contrôle précis du couple. La charge de la porte est répartie sur trois paumelles, quelle que soit la façon dont elle est montée. Ceci, en combinaison avec le mécanisme de friction haut de gamme, assure un fonctionnement souple sur une longue durée.

Préparation du panneau identique à celle des charnières à montage en surface (code d'indexation ID 3-361).

MATÉRIAU

Hinge: Zinc die cast, black texture powder coated

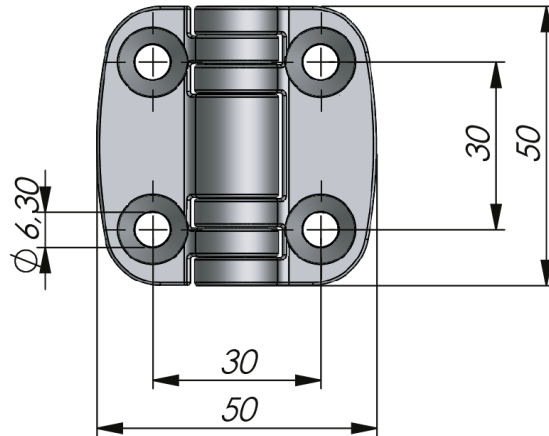
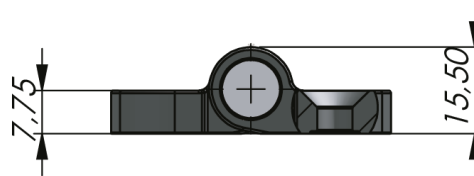
Insert: Acier, galvanisé

Pin: Acier inoxydable 303

RELATED PRODUCTS

Similar products: 3-361

Use the Index Code at industrilas.com



P/N	Torque
3216-800504-050	0,50 Nm
3216-800504-075	0,75 Nm
3216-800504-100	1,00 Nm
3216-800504-125	1,25 Nm
3216-800504-150	1,50 Nm